

Ручки фалевые
Руководство по эксплуатации
305648.415 РФ84

Инструкция по установке и эксплуатации

Снимите декоративные накладки при помощи плоской отвертки, как показано на рисунке 1. Установите квадрат (В) в отверстие замка, как показано на рисунке 2. Установите ручки (А) на квадрат с двух сторон двери, выровняйте их и наметьте центры отверстий под шурупы (Е) и стяжные втулки (С). Зафиксируйте ручку на двери при помощи шурупов (Е). Для более надежной фиксации на двери зафиксируйте ручки специальными стяжными втулками (С) и винтами (С1 и С2). После установки ручки на дверь закрутите шестигранным ключом (F) стопорные винты (G) для фиксации квадрата (В). Защёлкните декоративные накладки на основания ручек, совместив выступ на основании и прорезь на накладке.

Запрещается протирать поверхность ручек агрессивными моющими средствами. Для этого рекомендуется применять мягкую ткань смоченную водой.

Комплектация

Ручки дверные в сборе – 1 комплект

Квадрат 8x8 мм – 1 шт.

Стяжные втулки в сборе с винтами – 2 шт.

Саморезы – 6 шт.

Стопорный винт М6x8 – 2 шт.

Ключ шестигранный – 1 шт.

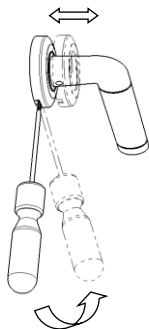


Рис. 1

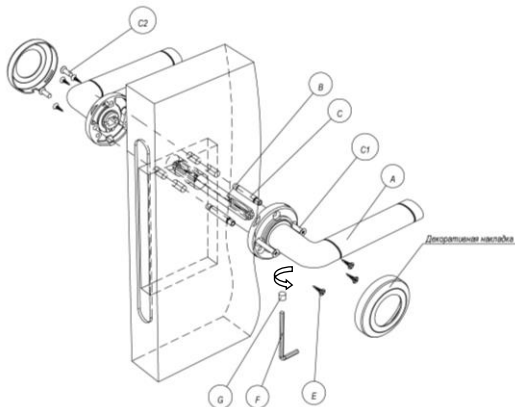


Рис. 2

Гарантийные обязательства

На ручки дверные производитель устанавливает гарантию в 1 год с даты продажи через розничную торговую сеть. Дата продажи подтверждается контрольно-кассовым чеком.

Адрес завода-изготовителя: ООО «БОРДЕР», Россия,
390046, Рязань, ул. Маяковского, 1А, лит. Л, пом. 1

info@borderlocks.ru

borderlocks.ru

border.ru

Горячая линия «БОРДЕР»: 8-800-700-14-28